

**TX2系列直线位移传感器**  
电位计式，带球眼安装接头，工作量程可达300 mm  
防护等级IP67



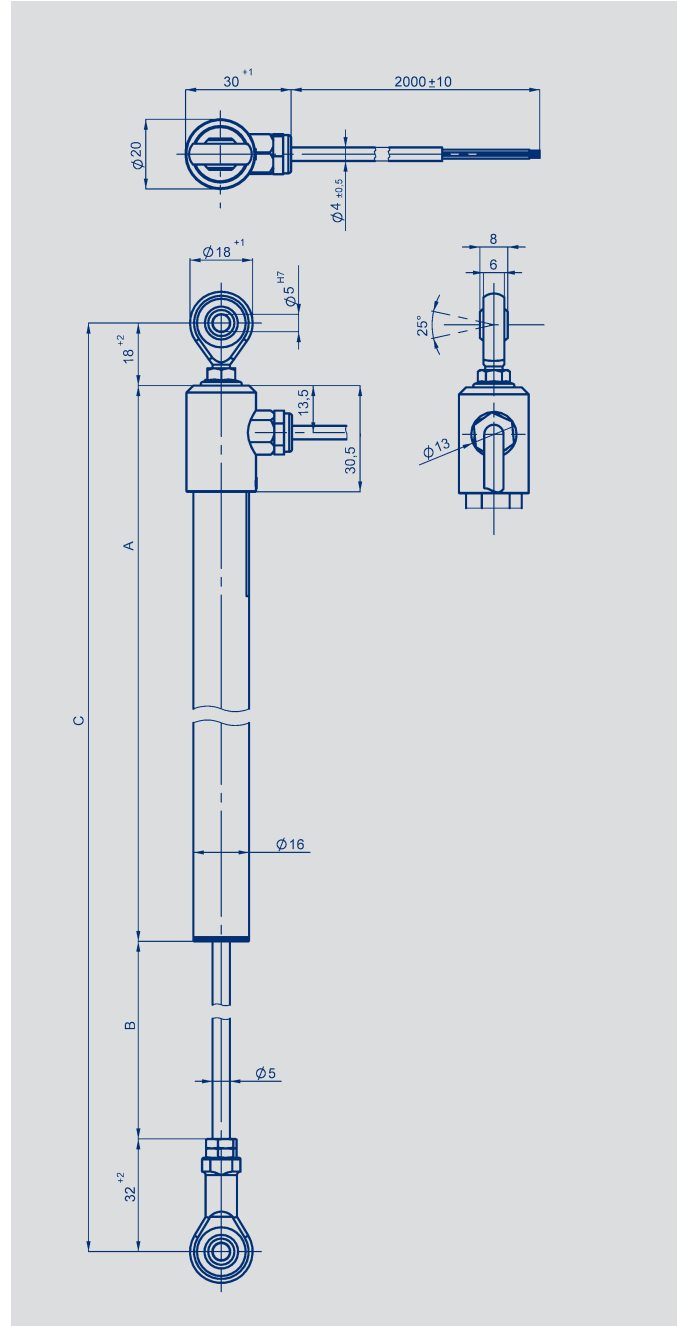
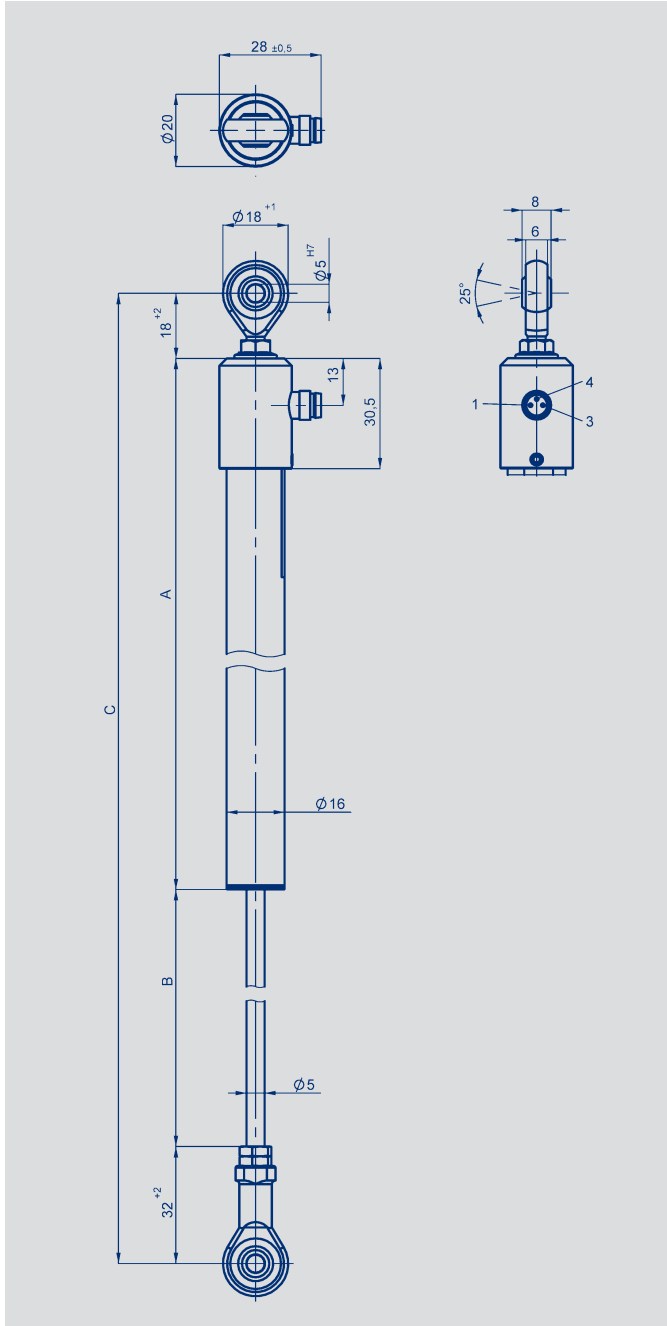
这款传感器具有防护等级高、结构紧凑和价格低廉的特点。金属法兰和双密封拉杆设计，坚固耐用，在脏、尘、湿、潮等极端恶劣环境下能可靠工作。侧向力缓冲万向球眼接头极大方便客户安装，特别适合工程机械类应用。传感器电气连接可选择径向接头或径向电缆。

其它类型的传感器，如带 / 不带复位弹簧、安装卡子、传感器一端带直出电缆或法兰接头等参见有关 TEX 产品资料。

**特点：**

- 结构紧凑  $\varnothing$  16 mm
- 防护等级 IP67
- 带侧向受力缓冲的万向头连接，无机械间隙误差，可以  $\pm 12.5^\circ$  范围内自由转动
- 使用寿命长，视不同应用场合，运行次数可达 5000 万次运动
- 分辨率优于 0.01 mm
- 线性优异，达  $\pm 0.05\%$
- 适用于潮湿、油污、灰尘等恶劣环境
- 可选输出电缆或插头连接方式

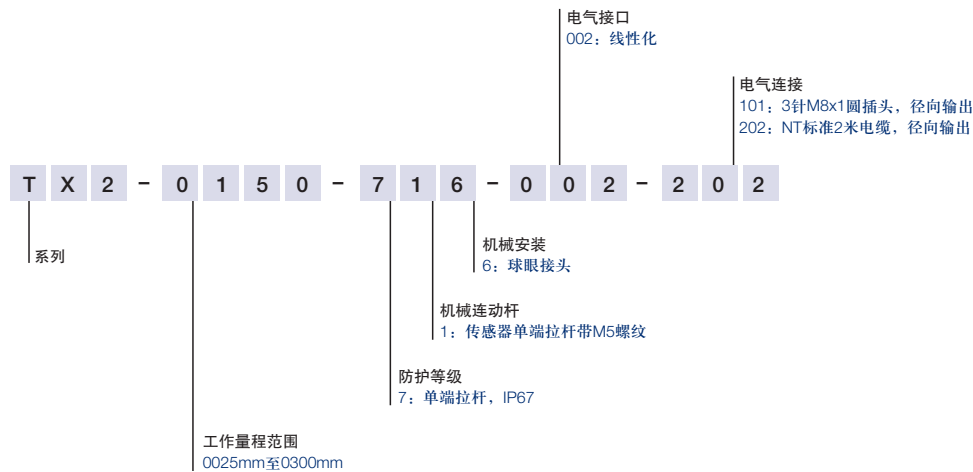
说 明	
外 壳	阳极氧化铝
安 装	见图
拉 杆	不锈钢 (1.4305)，可旋转
轴 承	烧结青铜
电阻元件	导电塑料
滑刷组件	贵金属多触脚滑刷
电气连接	3 针 M8x1 圆插头 4 芯 PUR 屏蔽电缆，4x0.14 mm <sup>2</sup> ，长 2 米



型号定义	TX2 0025	TX2 0050	TX2 0075	TX2 0100	TX2 0150	TX2 0200	TX2 0250	TX2 0300	
<b>电气参数</b>									单位
工作量程	25	50	75	100	150	200	250	300	mm
电气行程	27	52	77	102	155	205	255	305	mm
标准阻值	1	2	3	4	6	8	10	12	kΩ
阻值公差	20								
独立线性	0.2	0.1	0.1	0.1	0.05	0.05	0.05	0.05	±%
可重复性	0.01								
滑刷正常工作电流	≤ 1								
致故障时滑刷的最大电流	10								
允许最大工作电压	42								
输出电压与输入电压的有效温度系数比	通常 5								
绝缘阻抗 (500 VDC)	≥ 10								
绝缘强度 (500 VAC, 50 Hz)	≤ 100								
<b>机械参数</b>									
外壳长度 (尺寸 A)	88	111	136	161	224	274	324	374	± 2 mm
机械行程 (尺寸 B)	30	55	80	105	158	208	258	308	± 2 mm
绞接头间的最短距离 (尺寸 C)	136	161	186	211	274	324	374	424	mm
<b>重量</b>									
带插头 (101)	100	110	120	130	150	163	190	205	g
带电缆 (202)	120	156	160	177	190	225	250	270	g
<b>工作受力</b>									
水平方向									
垂直方向	< 5 (在 RT = 20°C 时)								
启动拉力	最大 15 (*)								
<b>环境参数</b>									
工作温度范围	带插头: -40 ... +85; 带电缆: -20 ... +100								
工作湿度范围	0 ... 95 (无冷凝)								
抗振动标准	5 ... 2000 Amax = 0.75 amax = 20								
抗冲击标准	50 6								
寿命	通常 >50 x 10 <sup>6</sup>								
最大运行速度	5								
防护等级	IP67 DIN EN 60529 (使用 IP67 或更高等级的接头) 本防护等级 IP67 系在 DIN EN 60529 规约下取得: 条件 1 米的深水, 浸泡 0.5 小时。 在不同的应用及工作周期条件下, 拉杆密封性或许有所降低。敬请在使用产品前阅读手册。								

\*) 水平启动拉力也许会根据环境温度和拉杆静止时间长短而有所增大 (大于 15 N)

## 订购规格说明



### 推荐辅件 (需另外订购)

PUR 电缆, 带 3 针 M8x1 凹直接头, 3x0.34 mm<sup>2</sup>, IP67, 不带屏蔽

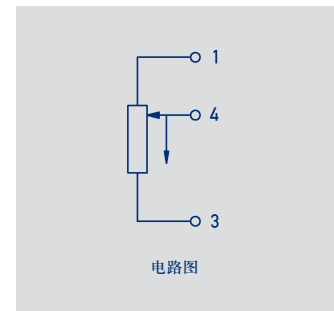
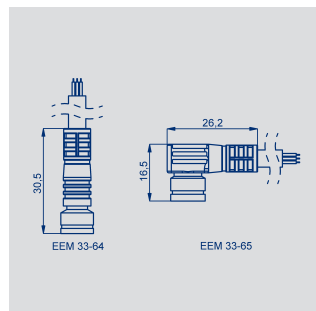
- 2 米电缆, 型号: EEM 33-64, 产品编号: 005617
- 5 米电缆, 型号: EEM 33-66, 产品编号: 005619
- 10 米电缆, 型号: EEM 33-68, 产品编号: 005643

PUR 电缆, 带 3 针 M8x1 凹弯接头, 3x0.34 mm<sup>2</sup>, IP67, 不带屏蔽

- 2 米电缆, 型号: EEM 33-65, 产品编号: 005618
- 5 米电缆, 型号: EEM 33-67, 产品编号: 005620
- 10 米电缆, 型号: EEM 33-69, 产品编号: 005644

可按要求定制其他长度的电缆

- 过程控制显示器 MAP ... 用于输出信号显示
- 信号转换器 MUP ... / MUK ... 工作电压 24V, 标准信号输出



输出接头 编号 101	直出电缆 编号 202	带接头电缆 EEM 33-64 / -66 / -68 / -65 / -67 / -69
针脚 1	棕色	棕色
针脚 4	白色	黑色
针脚 3	绿色	蓝色

### 注意事项

在数据表中所列的线性度、使用寿命、微线性度、抗外干扰阻值和分压形式的温度系数等数值, 是传感器工作在以运算放大器作为电压输出器输出电压给滑刷, 且滑刷上不带负载 ( $I_e \leq 1\mu A$ ) 的条件得出的。

© 02/2014

如有更改,  
恕不另行通知。